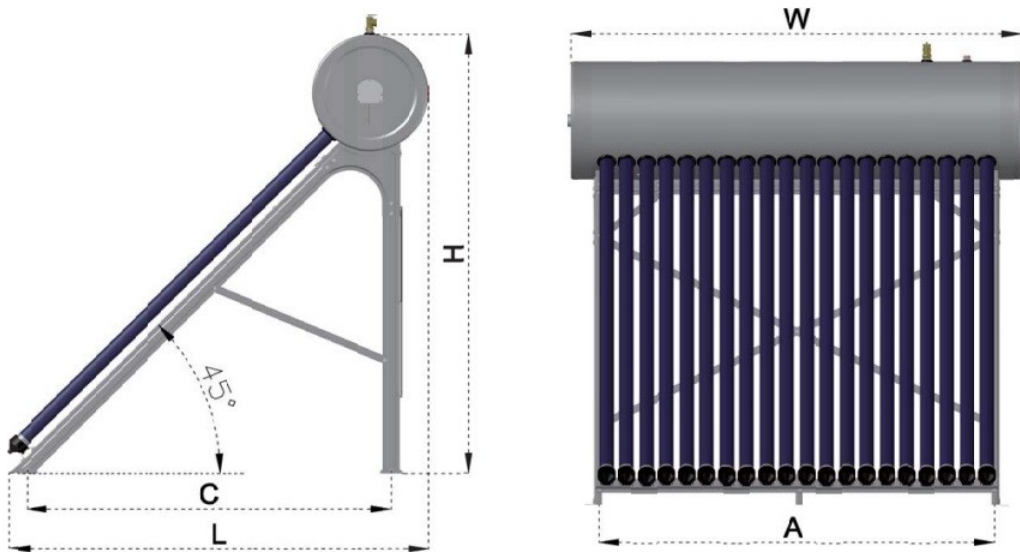
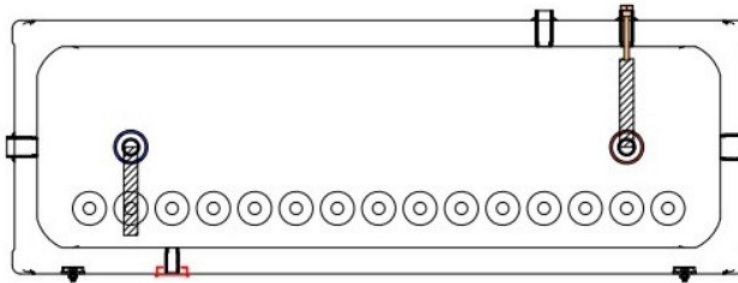


## Технические характеристики солнечного водонагревателя под давлением



NO.	Model	Capacity(L)	Tank Dia.(mm)	Tube size			Figure Size (LxWxH)(mm)	Installation (AxC) (mm)
				Qty.(pcs)	Dia.(mm)	Len.(mm)		
1	JPH-15	150	460/ 360	15	58	1800	1640x1330x1720	1110x1480
2	JPH-20	200	460/ 360	20	58	1800	1640x1705x1720	1485x1480
3	JPH-30	300	460/ 360	30	58	1800	1640x2455x1720	2235x1480



### Технические характеристики:

Внутренний бак: нержавеющая сталь марки SS304, толщина стенки 1.2мм, аргонно-дуговая сварка.

Внешний бак: окрашенная сталь/ПВДФ, толщина стенки 0.4 мм.

Изоляционный слой: Полиуретановая пенка 50мм, плотность 42 кг/м3.

Вход и выход: аргонно-дуговая сварка, 3/4 дюйма.

Бак имеет закладные детали под ТЭН (ТЭН является дополнительной опцией и комплектуется отдельно).

Модель	Длина бака	Внутренний диаметр	Внешний диаметр	Количество разъемов под нагревательные трубки	Объем
Tank JPH-15	1330мм	360мм	460мм	15 шт	150 л
Tank JPH-20	1705мм	360мм	460мм	20 шт	200 л
Tank JPH-30	2455мм	360мм	460мм	30 шт	300 л