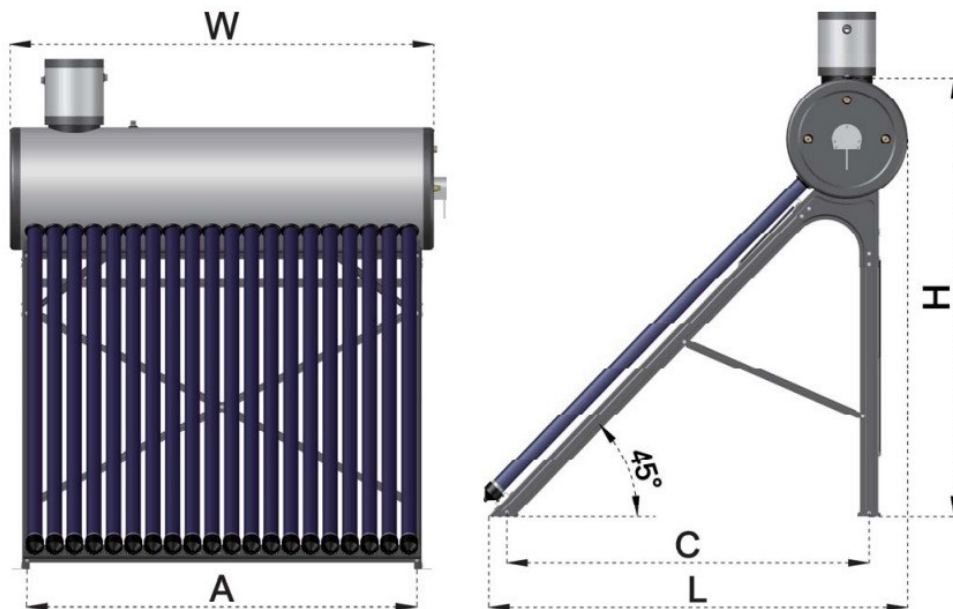
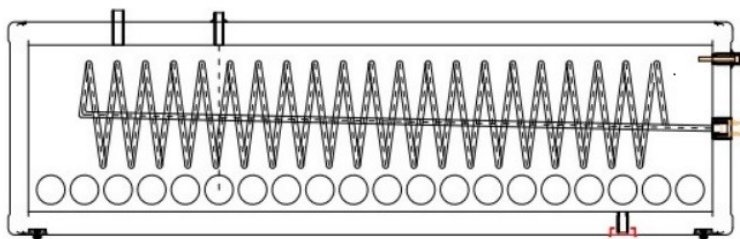


Технические характеристики водонагревателя с внутренним контуром



NO.	Model	Capacity (L)	Tank Dia. (mm)	Tube size			Figure Size (l×w×h)(mm)	Installation Size (a×c) (mm)
				Qty.(pcs)	Dia.(mm)	Len.(mm)		
1	JPC-15	150	460 / 360	15	58	1800	1630×1240×1720	1110×1480
2	JPC-20	200	460 / 360	20	58	1800	1630×1615×1720	1485×1480
3	JPC-30	300	460 / 360	30	58	1800	1630×2365×1720	2235×1480



**Технические характеристики:**

Внутренний бак: нержавеющая сталь марки SS304, толщина стенки 0.5мм.

Внешний бак: окрашенная сталь/ПВДФ, толщина стенки 0.4 мм.

Изоляционный слой: Полиуретановая пенка 50мм, плотность 42 кг/м3.

Медная спираль: диаметр 12мм, толщина 0.7мм, длина 20м для 200 л., 25м для 300 л.

Вход и выход: аргонно-дуговая сварка, 1/2 или 3/4 дюйма.

Бак имеет закладные детали под ТЭН (ТЭН является дополнительной опцией и комплектуется отдельно).

Модель	Длина бака	Внутренний диаметр	Внешний диаметр	Количество разъемов под нагревательные трубки	Объем
Tank JPC-15	1240мм	360мм	460мм	15 шт	150 л
Tank JPC-20	1615мм	360мм	460мм	20 шт	200 л
Tank JPC-30	2365мм	360мм	460мм	30 шт	300 л